

Vielen Dank, dass Sie sich beim Kauf Ihrer neuen Sattelstütze für ein Produkt aus unserem Haus entschieden haben.

⚠ Vergleichen Sie das **SAFETY LEVEL** an der Sattelstütze mit der beigefügten Tabelle und vergewissern Sie sich, ob diese für den vorgesehenen Einsatzzweck geeignet ist.

⚠ Lesen Sie vor Gebrauch die nachfolgenden Montage- und Sicherheitshinweise aufmerksam durch. Bewahren Sie die Hinweise sorgfältig auf und geben Sie diese ggf. an den Nachbesitzer weiter.

Montage

Die Montage setzt eine entsprechende Grundkenntnis voraus. Sollten Sie über diese nicht verfügen, so wenden Sie sich bitte an den Fahrrad-Fachhandel.

- Überprüfen Sie vor der Montage, ob der Außendurchmesser der Sattelstütze mit dem Innendurchmesser des Rahmensitzrohrs übereinstimmt.
- Sollte der Klemmbereich des Rahmensitzrohrs größer sein, so können Sie den Durchmesser mit einer entsprechenden Sattelstützbeilage (min. Länge 80 mm) anpassen. Aus Sicherheitsgründen empfehlen wir, die original *ergotec*-Sattelstützbeilagen zu verwenden. Diese können Sie über den Fahrrad-Fachhandel beziehen.

⚠ Das Rohrende des Rahmensitzrohrs muss unbedingt gratfrei sein, ansonsten besteht Bruchgefahr!

- Vor dem Einschieben der Sattelstütze sollte der Klemmbereich des Rahmensitzrohrs unbedingt mit einem wasserresistenten Fett behandelt werden, da sonst Korrosion das spätere Anpassen der Sitzhöhe erschweren kann.

- Schieben Sie nun die Sattelstütze in das Rahmensitzrohr.

⚠ Aus Sicherheitsgründen muss die Sattelstütze mindestens bis zur Markierung (120 mm) in das Rahmensitzrohr eingeschoben werden, es sei denn, der Fahrradhersteller schreibt eine größere Einstecktiefe vor. Beachten Sie hierzu die Benutzerinformationen des Fahrradherstellers.

- Um die Sattelstütze im Rahmen zu fixieren, ziehen Sie die Sattelstützklemmschraube bzw. den Schnellspannmechanismus leicht fest. Achten Sie dabei darauf, dass sich die Sattelklemmung in Fahrtrichtung hinten befindet.
- Überprüfen Sie vor der Montage des Sattels die Kompatibilität zwischen Sattelstütze und Sattel.
- Lösen Sie die Sattelklemmschraube **A** mit einem 5 mm Innensechskant-Schlüssel und drehen Sie diese ca. 6-7 Umdrehungen gegen den Uhrzeigersinn.
- Setzen Sie nun das Gestell des Sattels in die beiden Führungsnuten **B** des Sattelklobens ein.
- Ziehen Sie anschließend die Sattelklemmschraube **A** mit einem Anzugswert von 8-10 Nm fest.

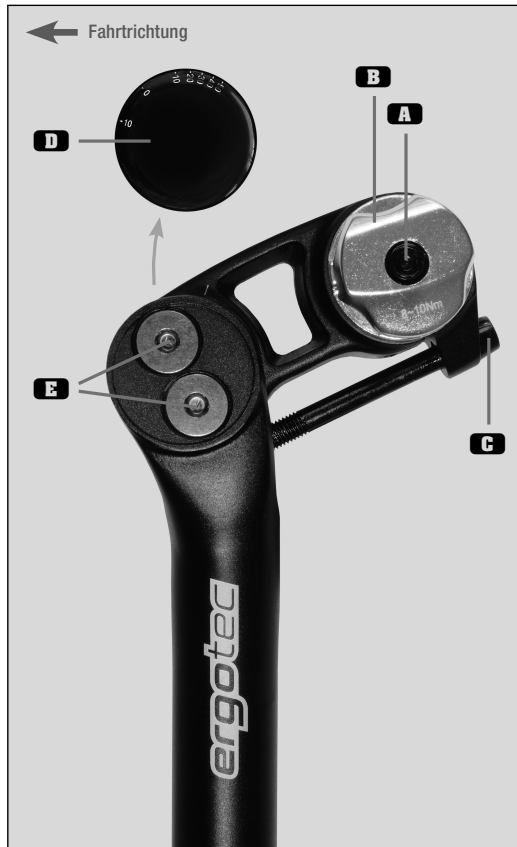
Einstellung

Diese spezielle Sattelstütze bietet die Möglichkeit, den Versatz zwischen Tretlagermitte und Sattelmittte von -10 mm bis +50 mm zu verstellen.

- Lösen Sie hierzu mit einem 6 mm Innensechskant-Schlüssel die Klemmschraube **C**.
- Richten Sie jetzt den Versatz sowie die Sattelneigung auf Ihre Bedürfnisse aus.
- Ziehen Sie anschließend die Klemmschraube **C** mit einem Anzugswert von 10-12 Nm fest.
- Stellen Sie nun die Sattelhöhe ein.
- Ziehen Sie anschließend die Sattelstützklemmschraube bzw. den Schnellspannmechanismus mit dem von Ihrem Fahrradhersteller vorgegebenen Anzugswert fest.

Hinweis: Sollte bedingt durch die Form des Sattels die Klemmschraube **C** schlecht zugänglich sein, gehen Sie bitte wie folgt vor:

- Sattelklemmschraube **A** lösen, Sattel ganz nach vorne schieben oder, falls notwendig, Sattelgestell aus den Führungsnuten des Sattelklobens aushängen.
- Klemmschraube **C** mit einem Anzugswert von 10-12 Nm festziehen.
- Sattelgestell wieder einsetzen und Sattelklemmschraube **A** mit einem Anzugswert von 8-10 Nm festziehen.



Sicherheitshinweis

Kontrollieren Sie den Anzugswert der Schrauben nach ca. 500 km und anschließend regelmäßig im Rahmen der Service-Intervalle, **mindestens jedoch 1 x pro Jahr**.

Prüfen Sie anschließend auch das Spiel im Gelenk. Sollte das Gelenk Spiel aufweisen, so entfernen Sie vorsichtig die Abdeckkappen **D** und ziehen Sie die darunter befindlichen Schrauben **E** mit einem 5 mm Innensechskant-Schlüssel und einem Anzugswert von 12-14 Nm fest.

- ⚠** Diese Sattelstütze ist nicht für Wettkämpfe geeignet. Die hohen Beanspruchungen könnten zum Bruch der Sattelstütze führen.
- ⚠** Befestigen Sie keine Zusatzanbauten wie Kindersitze, Gepäckträger oder Anhänger an der Sattelstütze. Dies könnte zu einer Überbeanspruchung und somit zum Bruch der Sattelstütze führen.
- ⚠** Um einen Sturz oder Unfall zu vermeiden, muss die Sattelstütze nach einer Beschädigung unbedingt ausgetauscht werden.



Mountain-Bike		Safety Level	
Sprunghöhe ≤ 60 cm	max. 120 kg	max. 100 kg	1 2 3 4 5 6
Sprunghöhe ≤ 60 cm	max. 140 kg	max. 120 kg	1 2 3 4 5 6
Sprunghöhe ≤ 60 cm	max. 160 kg	max. 140 kg	1 2 3 4 5 6
Sprunghöhe ≤ 120 cm	max. 120 kg	max. 100 kg	1 2 3 4 5 6
Sprunghöhe ≤ 120 cm	max. 140 kg	max. 120 kg	1 2 3 4 5 6
Sprunghöhe ≤ 180 cm	max. 120 kg	max. 100 kg	1 2 3 4 5 6
E-BIKE 25 km/h Sprunghöhe ≤ 60 cm	max. 120 kg	max. 100 kg	1 2 3 4 5 6
E-BIKE 25 km/h Sprunghöhe ≤ 60 cm	max. 140 kg	max. 120 kg	1 2 3 4 5 6
E-BIKE 25 km/h Sprunghöhe ≤ 120 cm	max. 160 kg	max. 140 kg	1 2 3 4 5 6
E-BIKE 25 km/h Sprunghöhe ≤ 120 cm	max. 120 kg	max. 100 kg	1 2 3 4 5 6
E-BIKE 25 km/h Sprunghöhe ≤ 120 cm	max. 140 kg	max. 120 kg	1 2 3 4 5 6
E-BIKE 25 km/h Sprunghöhe ≤ 180 cm	max. 120 kg	max. 100 kg	1 2 3 4 5 6
Road-/Gravel-/Travel-Bike		Safety Level	
	max. 100 kg	max. 100 kg	1 2 3 4 5 6
	max. 120 kg	max. 120 kg	1 2 3 4 5 6
E-BIKE 25 km/h + 45 km/h	max. 100 kg	max. 100 kg	1 2 3 4 5 6
E-BIKE 25 km/h + 45 km/h	max. 120 kg	max. 120 kg	1 2 3 4 5 6
City-/Trekking-Bike		Safety Level	
	max. 100 kg	max. 100 kg	1 2 3 4 5 6
	max. 120 kg	max. 120 kg	1 2 3 4 5 6
	max. 140 kg	max. 140 kg	1 2 3 4 5 6
	max. 160 kg	max. 160 kg	1 2 3 4 5 6
	max. 180 kg	max. 180 kg	1 2 3 4 5 6
E-BIKE 25 km/h	max. 120 kg	max. 100 kg	1 2 3 4 5 6
E-BIKE 25 km/h	max. 140 kg	max. 120 kg	1 2 3 4 5 6
E-BIKE 25 km/h	max. 160 kg	max. 140 kg	1 2 3 4 5 6
E-BIKE 25 km/h	max. 180 kg	max. 160 kg	1 2 3 4 5 6
E-BIKE 45 km/h*	max. 140 kg	max. 120 kg	1 2 3 4 5 6
E-BIKE 45 km/h*	max. 160 kg	max. 140 kg	1 2 3 4 5 6
Cargo-Bike		Safety Level	
einspurig / mehrspurig	max. 250 kg	max. 140 kg	1 2 3 4 5 6
einspurig / mehrspurig	max. 300 kg	max. 160 kg	1 2 3 4 5 6
E-BIKE 25 km/h einspurig / mehrspurig	max. 250 kg	max. 140 kg	1 2 3 4 5 6
E-BIKE 25 km/h einspurig / mehrspurig	max. 300 kg	max. 160 kg	1 2 3 4 5 6
Jugendrad		Safety Level	
	max. 100 kg	max. 100 kg	1 2 3 4 5 6
Kinderrad		Safety Level	
12"-24"			1 2 3 4 5 6

Die Produktklassifizierung der *ergotec* Safety Level entspricht der DIN EN ISO 4210 Norm für Fahrräder und DIN EN 15194 für E-Bikes. E-Bike-Typ: Trittsattelstütze bis angegebene Geschwindigkeit.

* Nachträglicher Einbau nur mit Abnahme einer anerkannten Prüfstelle und Eintragung in die Fahrzeugpapiere.

Garantie

Für *ergotec*-Sattelstützen gelten folgende Garanzzeiten:

- mit Sicherheitslevel 6 **6 Jahre oder 35.000 km**
- mit Sicherheitslevel 5 **5 Jahre oder 30.000 km**
- mit Sicherheitslevel 4 **4 Jahre oder 25.000 km**
- mit Sicherheitslevel 3 **3 Jahre oder 20.000 km**
- mit Sicherheitslevel 2 **3 Jahre oder 15.000 km**

Eventuelle Garantieansprüche sollten über den Fahrrad-Fachhandel abgewickelt werden.

Thank you for deciding to buy your new seat post from our company.

! Compare the **SAFETY LEVEL** on the seat post with the attached table in order to check whether it is suitable for the intended use.

! Before use please read the following assembly and safety instructions carefully. Keep them in a safe place and pass them on to the next owner if necessary.

Assembly

Basic technical knowledge is required for the assembly of this product. If you do not have this knowledge, please use the services of a specialist bicycle dealer.

- Before assembly please check that the outer diameter of the seat post matches the inner diameter of the seat tube.
- If the clamping area of the seat tube is bigger, you can modify the diameter with the appropriate seat post adapter (min. length 80 mm). For safety reasons we recommend the use of original *ergotec* seat post adapters, which are available from specialist bicycle dealers.

! The end of the seat tube must be free from burrs, otherwise there is a risk of breaking!

- Before the seat post is inserted the clamping area of the seat tube should always be treated with water-resistant grease, because otherwise corrosion could make subsequent modification of the seating height difficult.
- You now insert the seat post into the seat tube.

! For safety reasons the seat post must be inserted into the seat tube to the depth which is marked (120 mm), unless the bicycle manufacturer has specified greater insertion depth. Please refer to the user information provided by the bicycle manufacturer.

- In order to fix the seat post within the frame you first tighten the seat post clamping screw or the quick release mechanism slightly, making sure that the saddle clamp is to the rear in the direction of travel.
- Before fitting the saddle please check that the seat support and the saddle are compatible.
- With a 5 mm hexagonal key you release seat clamp screw **A** and turn this approx. 6-7 rotations in an anti-clockwise direction.
- Now you place the frame of the saddle in the two guide grooves **B** of the saddle clamp.
- Next you tighten seat clamping screw **A** to a tightness value of 8-10 Nm.

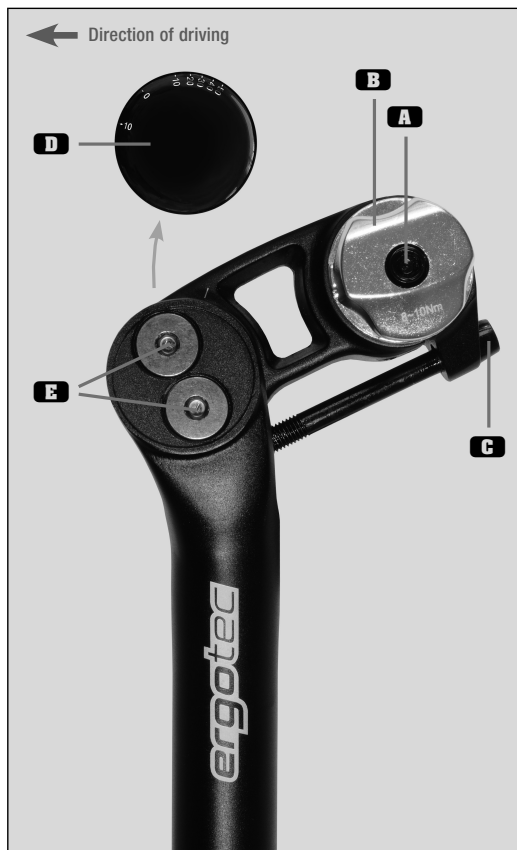
Setting

The special seat post offers the possibility of adjusting the displacement between the centre of the bottom bracket and the centre of the saddle from -10 mm to + 50 mm.

- For this purpose you use a 6 mm hexagonal key to loosen clamping screw **C**.
- You then adjust the displacement and the tilt of the saddle to your requirements.
- Next you tighten clamping screw **C** to a tightness value of 10-12 Nm.
- Now you adjust the height of the saddle.
- Finally you tighten the seat post clamping screw or the quick release mechanism to the tightness value specified by the manufacturer of your bicycle.

Note: If clamping screw **C** is difficult to access because of the shape of the saddle, you take the following steps:

- Release saddle clamping screw **A**, push the saddle to the front or, if necessary, remove the saddle frame from the guide grooves of the saddle clamp.
- Tighten clamping screw **C** to a value of 10-12 Nm.
- Replace the saddle frame and tighten saddle clamping screw **A** to a value of 8-10 Nm.



Safety instructions

The tightness of the bolts must be checked after approx. 500 km and once more during the regular service intervals (**with once a year as a minimum**).

After that you should also check the play in the joint. If there is play in the joint you should carefully remove the caps **D** and tighten the screws **E** underneath with a 5 mm hexagonal key to a tightness value of 12-14 Nm.

- !** The seat post is not suitable for competitions. The high level of strain could lead to damage to the seat post.
- !** No additional weights such as child seats, luggage racks or trailers should be attached to the seat post. Excessive loading can cause the seat post to break.
- !** To prevent the risk of a fall or accident the seat post must always be replaced if it has been damaged.



Mountain-Bike Safety Level

	Jump height ≤ 60 cm	max. 120 kg	max. 100 kg	1 2 3 4 5 6
	Jump height ≤ 60 cm	max. 140 kg	max. 120 kg	1 2 3 4 5 6
	Jump height ≤ 60 cm	max. 160 kg	max. 140 kg	1 2 3 4 5 6
	Jump height ≤ 120 cm	max. 120 kg	max. 100 kg	1 2 3 4 5 6
	Jump height ≤ 120 cm	max. 140 kg	max. 120 kg	1 2 3 4 5 6
	Jump height ≤ 180 cm	max. 120 kg	max. 100 kg	1 2 3 4 5 6
E-BIKE 25 km/h	Jump height ≤ 60 cm	max. 120 kg	max. 100 kg	1 2 3 4 5 6
E-BIKE 25 km/h	Jump height ≤ 60 cm	max. 140 kg	max. 120 kg	1 2 3 4 5 6
E-BIKE 25 km/h	Jump height ≤ 60 cm	max. 160 kg	max. 140 kg	1 2 3 4 5 6
E-BIKE 25 km/h	Jump height ≤ 120 cm	max. 120 kg	max. 100 kg	1 2 3 4 5 6
E-BIKE 25 km/h	Jump height ≤ 120 cm	max. 140 kg	max. 120 kg	1 2 3 4 5 6
E-BIKE 25 km/h	Jump height ≤ 180 cm	max. 120 kg	max. 100 kg	1 2 3 4 5 6

Road-/Gravel-/Travel-Bike Safety Level

	max. 100 kg	max. 100 kg	1 2 3 4 5 6
	max. 120 kg	max. 120 kg	1 2 3 4 5 6
E-BIKE 25 km/h + 45 km/h	max. 100 kg	max. 100 kg	1 2 3 4 5 6
E-BIKE 25 km/h + 45 km/h	max. 120 kg	max. 120 kg	1 2 3 4 5 6

City-/Trekking-Bike Safety Level

	max. 100 kg	max. 100 kg	1 2 3 4 5 6
	max. 120 kg	max. 120 kg	1 2 3 4 5 6
	max. 140 kg	max. 140 kg	1 2 3 4 5 6
	max. 160 kg	max. 160 kg	1 2 3 4 5 6
	max. 180 kg	max. 180 kg	1 2 3 4 5 6
E-BIKE 25 km/h	max. 120 kg	max. 100 kg	1 2 3 4 5 6
E-BIKE 25 km/h	max. 140 kg	max. 120 kg	1 2 3 4 5 6
E-BIKE 25 km/h	max. 160 kg	max. 140 kg	1 2 3 4 5 6
E-BIKE 25 km/h	max. 180 kg	max. 160 kg	1 2 3 4 5 6
E-BIKE 45 km/h*	max. 140 kg	max. 120 kg	1 2 3 4 5 6
E-BIKE 45 km/h*	max. 160 kg	max. 140 kg	1 2 3 4 5 6

Cargo-Bike Safety Level

	Single track/ Multi track	max. 250 kg	max. 140 kg	1 2 3 4 5 6
	Single track/ Multi track	max. 300 kg	max. 160 kg	1 2 3 4 5 6
E-BIKE 25 km/h	Single track/ Multi track	max. 250 kg	max. 140 kg	1 2 3 4 5 6
E-BIKE 25 km/h	Single track/ Multi track	max. 300 kg	max. 160 kg	1 2 3 4 5 6

Young adult-Bike Safety Level

	max. 100 kg	max. 100 kg	1 2 3 4 5 6
--	-------------	-------------	-------------

Child Bike Safety Level

12"-24"	max. 100 kg	max. 100 kg	1 2 3 4 5 6
---------	-------------	-------------	-------------

The product classification of the *ergotec* Safety Level corresponds to the DIN EN ISO 4210 norm for bikes and DIN EN 15194 for e-bikes. E-bike-type: pedal assist up to the indicated speed.

* Retrofitting only with the approval of a recognised certifying body and entry in the documents for the bike.

Guarantee

For *ergotec* seat posts the following guarantee periods apply:

- with safety level 6 **6 years or 35,000 km**
- with safety level 5 **5 years or 30,000 km**
- with safety level 4 **4 years or 25,000 km**
- with safety level 3 **3 years or 20,000 km**
- with safety level 2 **3 years or 15,000 km**

Guarantee claims should be processed through a specialist bicycle dealer.

Hartelijk dank dat u bij de aankoop van uw nieuwe zadelpen heeft gekozen voor een product van ons.

! Vergelijk het **SAFETY LEVEL** op de zadelpen met de bijgevoegde tabel en controleer of deze zadelpen geschikt is voor het beoogde gebruiksdoel.

! Lees voor het gebruik onderstaande montage- en veiligheidsinstructies zorgvuldig door. Bewaar de instructies goed en geef ze door aan een evt. volgende eigenaar.

Montage

Voor de montage is een bepaalde basiskennis vereist. Laat de werkzaamheden uitvoeren door een fietsmaker als u niet over deze kennis beschikt.

- Controleer voor de montage of de buitendiameter van de zadelpen overeenkomt met de binnendiameter van de zitbuis.
- Wanneer de binnendiameter van de zitbuis groter is, kunt u de diameter aanpassen met een vulbus (min. lengte 80 mm). Om veiligheidsredenen adviseren wij om een originele *ergotec* vulbus te gebruiken. Deze is verkrijgbaar bij de fietsspecialzaak.

! Er mogen absoluut geen bramen zitten op het uiteinde van de zitbuis, anders kan de zadelpen breken!

- Behandel het bovenste deel van de zitbuis met een waterbestendig vet voor u de zadelpen erin schuift, omdat door roestvorming de zithoogte later moeilijk kan worden aangepast.
- Schuif nu de zadelpen in de zitbuis.

! Om veiligheidsredenen moet de zadelpen minstens tot de markering (120 mm) in de zitbuis worden geschoven, tenzij de fietsfabrikant een grotere insteekdiepte voorschrijft. Raadpleeg hiervoor de gebruiksaanwijzing van de fiets.

- Om de zadelpen vast te zetten in het frame draait u de zadelpenbout of de snelspanner licht vast. Let daarbij op dat de zadelklem in de rijrichting naar achteren zit.
- Controleer voor de montage van het zadel of de zadelpen en het zadel bij elkaar passen.
- Draai de zadelklem Schroef **A** los met een 5 mm inbussleutel en draai hem ca. 6-7 slagen tegen de wijzers van de klok in.
- Plaats nu de zadelbrug in de beide gleuven **B** van de zadelstrop.
- Draai daarna de zadelklem Schroef **A** vast met een aandraaimoment van 8-10 Nm.

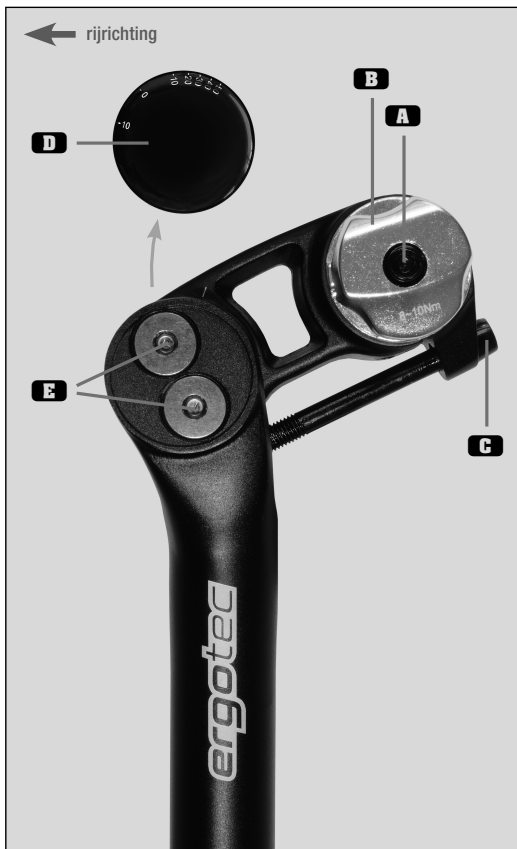
Instelling

Met deze speciale zadelpen kan de positie van het zadel tussen het midden van de trapas en het midden van het zadel worden versteld van -10 mm tot +50 mm.

- Draai hiervoor de klem Schroef **C** los met een 6 mm inbussleutel.
- Stel de positie en de hoek van het zadel af naar uw persoonlijke voorkeur.
- Draai daarna de klem Schroef **C** vast met een aandraaimoment van 10-12 Nm.
- Stel nu de zadelhoogte in.
- Draai daarna de zadelpenbout of de snelspanner vast met het door uw fietsfabrikant aangegeven aandraaimoment.

Tip: Ga als volgt te werk wanneer als gevolg van de vorm van het zadel de klem Schroef **C** slecht toegankelijk is:

- Zadelklem Schroef **A** losdraaien, zadel helemaal naar voren schuiven of, indien noodzakelijk, zadelbrug uit de gleuven van de zadelstrop halen.
- Draai nu de klem Schroef **C** vast met een aandraaimoment van 10-12 Nm.
- Zadelbrug weer terugplaatsen en zadelklem Schroef **A** vastdraaien met een aandraaimoment van 8-10 Nm.



Veiligheidsinstructie

Controleer het aandraaimoment van de schroeven na ca. 500 km en daarna regelmatig tijdens de onderhoudsbeurten, maar **tenminste 1 x per jaar**.

Controleer ook de speling in het scharnier. Wanneer er speling in het scharnier blijkt te zitten, verwijdert u voorzichtig de afdekkappen **D** en draait u de daaronder zittende schroeven **E** vast met een 5 mm inbussleutel en een aandraaimoment van 12-14 Nm.

! Deze zadelpen is niet geschikt voor wedstrijden. Door de hoge eisen die bij dergelijk gebruik aan het materiaal worden gesteld, zou de zadelpen kunnen breken.

! Bevestig geen accessoires, zoals kinderzitjes, bagagedragers of aanhangers aan de zadelpen. Daardoor zou de zadelpen overbelast kunnen worden en kunnen breken.

! Om een val of een ongeluk te voorkomen, moet de zadelpen absoluut worden vervangen als hij beschadigd is.



Mountain Bike Safety Level

Spronghoogte ≤ 60 cm	max. 120 kg	max. 100 kg	
Spronghoogte ≤ 60 cm	max. 140 kg	max. 120 kg	
Spronghoogte ≤ 60 cm	max. 160 kg	max. 140 kg	
Spronghoogte ≤ 120 cm	max. 120 kg	max. 100 kg	
Spronghoogte ≤ 120 cm	max. 140 kg	max. 120 kg	
Spronghoogte ≤ 180 cm	max. 120 kg	max. 100 kg	
E-Fietsen 25 km/h Spronghoogte ≤ 60 cm	max. 120 kg	max. 100 kg	
E-Fietsen 25 km/h Spronghoogte ≤ 60 cm	max. 140 kg	max. 120 kg	
E-Fietsen 25 km/h Spronghoogte ≤ 60 cm	max. 160 kg	max. 140 kg	
E-Fietsen 25 km/h Spronghoogte ≤ 120 cm	max. 120 kg	max. 100 kg	
E-Fietsen 25 km/h Spronghoogte ≤ 120 cm	max. 140 kg	max. 120 kg	
E-Fietsen 25 km/h Spronghoogte ≤ 180 cm	max. 120 kg	max. 100 kg	

Road/Gravel/Travel-Fietsen Safety Level

	max. 100 kg	max. 100 kg	
	max. 120 kg	max. 120 kg	
E-Fietsen 25 km/h + 45 km/h	max. 100 kg	max. 100 kg	
E-Fietsen 25 km/h + 45 km/h	max. 120 kg	max. 120 kg	

City/Trekking Fietsen Safety Level

	max. 100 kg	max. 100 kg	
	max. 120 kg	max. 120 kg	
	max. 140 kg	max. 140 kg	
	max. 160 kg	max. 160 kg	
	max. 180 kg	max. 180 kg	
E-Fietsen 25 km/h	max. 120 kg	max. 100 kg	
E-Fietsen 25 km/h	max. 140 kg	max. 120 kg	
E-Fietsen 25 km/h	max. 160 kg	max. 140 kg	
E-Fietsen 25 km/h	max. 180 kg	max. 160 kg	
E-Fietsen 45 km/h*	max. 140 kg	max. 120 kg	
E-Fietsen 45 km/h*	max. 160 kg	max. 140 kg	

Cargo Fietsen/Bakfietsen Safety Level

Single track/ Multi track	max. 250 kg	max. 140 kg	
Single track/ Multi track	max. 300 kg	max. 160 kg	
E-Fietsen 25 km/h Single track/ Multi track	max. 250 kg	max. 140 kg	
E-Fietsen 25 km/h Single track/ Multi track	max. 300 kg	max. 160 kg	

Jeugd Fietsen Safety Level

	max. 100 kg	max. 100 kg	
--	-------------	-------------	--

Kinderfiets Safety Level

12"-24"	
---------	--

De productclassificatie van *ergotec* Safety Level voldoet aan de DIN EN ISO 4210-norm voor standaardfietsen en de DIN EN 15194 voor E-bikes. E-bike type: trapondersteuning tot aangegeven snelheid.

* Montage achteraf uitsluitend met goedkeuring van een erkende certificeringsinstantie en vermelding in de fietsdocumenten.

Garantie

Voor zadelpennen van *ergotec* gelden de volgende garantietermijnen:

- met veiligheidsniveau 6 **6 jaar of 35.000 km**
- met veiligheidsniveau 5 **5 jaar of 30.000 km**
- met veiligheidsniveau 4 **4 jaar of 25.000 km**
- met veiligheidsniveau 3 **3 jaar of 20.000 km**
- met veiligheidsniveau 2 **3 jaar of 15.000 km**

Neem voor aanspraak op de garantie contact op met uw fietsspecialzaak.

Merci d'avoir choisi votre nouvelle tige de selle parmi nos produits.

⚠ Comparez le **SAFETY LEVEL** sur la tige de selle avec le tableau ci-joint afin de vous assurer qu'elle est adaptée à l'utilisation prévue.

⚠ Lisez attentivement les instructions de montage et de sécurité suivantes avant utilisation. Conservez soigneusement ces consignes pour un usage ultérieur et transmettez-les le cas échéant au propriétaire suivant si vous vendez ou donnez cet article.

Montage

Le montage exige certaines connaissances de base. Si celles-ci ne font pas partie de vos compétences, veuillez contacter votre revendeur de vélos.

- Avant le montage, vérifiez que le diamètre extérieur de la tige de selle correspond au diamètre intérieur du tube de selle du cadre.
- Si la zone de serrage du tube de selle du cadre est trop grande, vous pouvez adapter le diamètre avec un adaptateur de tige de selle (au moins 80 mm de long). Pour des raisons de sécurité, nous vous recommandons d'utiliser des adaptateurs de tige de selle *ergotec*. Vous pouvez vous les procurer auprès de votre revendeur de vélos.

⚠ L'extrémité du tube de selle du cadre doit impérativement être sans bavure, sinon il y a un risque de rupture !

- Avant d'insérer la tige de selle, la zone de serrage du tube de selle du cadre doit impérativement être traitée avec une graisse résistante à l'eau, sinon la corrosion risque de rendre difficile le réglage ultérieur de la hauteur d'assise.

- Faites glisser la tige de selle dans le tube de selle du cadre.

⚠ Pour des raisons de sécurité, la tige de selle doit être insérée dans le tube de selle du cadre au moins jusqu'à la marque (120 mm), à moins que le fabricant du vélo ne prescrive une profondeur d'insertion plus importante. Respectez les informations à l'attention des utilisateurs rédigées par le fabricant du vélo.

- Pour fixer la tige de selle dans le cadre, serrez la vis de fixation de la tige de selle ou le mécanisme à serrage rapide. Veillez à ce que le collier de serrage de la selle soit vers l'arrière dans le sens de déplacement.
- Avant le montage de la selle, vérifiez la compatibilité de la tige de selle et de la selle.
- Serrez la vis de fixation de la selle **A** à l'aide d'une clé six pans creux de 5 mm et tournez celles-ci env. 6-7 tours dans le sens inverse des aiguilles d'une montre.
- Insérez le cadre de la selle dans les deux rainures de guidage **B** du serre-selle.
- Serrez la vis de fixation de la selle **A** avec une valeur de serrage de 8-10 Nm.

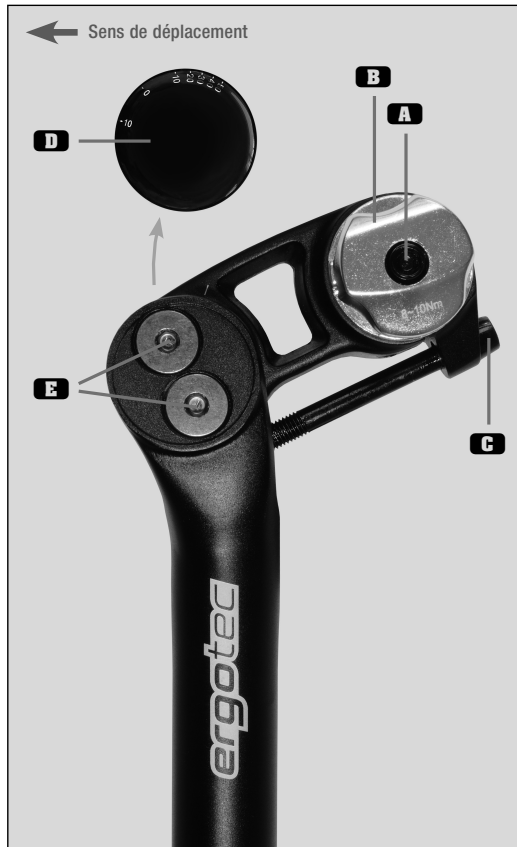
Réglages

Cette tige de selle spéciale offre la possibilité de régler le décalage entre le centre du pédalier et le centre de la selle de -10 mm à + 50 mm.

- Pour ce faire, libérez la vis de fixation **C** à l'aide d'une clé six pans creux de 6 mm.
- Ajustez le décalage et l'inclinaison de la selle selon vos besoins.
- Serrez la vis de fixation **C** avec une valeur de serrage de 10-12 Nm.
- Régalez la hauteur de selle.
- Serrez la vis de fixation de la tige de selle ou le mécanisme à serrage rapide avec la valeur de serrage spécifiée par le fabricant du vélo.

Remarque : Si, en raison de la forme de la selle, la vis de fixation **C** n'est pas aisément accessible, procédez comme suit :

- Libérez la vis de fixation de la selle **A**, poussez la selle à fond ou, si nécessaire, retirez le cadre de selle des rainures de guidage du serre-selle.
- Serrez la vis de fixation **C** avec une valeur de serrage de 10-12 Nm.
- Remplacez le cadre de selle et serrez la vis de fixation de la selle **A** avec une valeur de serrage de 8-10 Nm.



Consigne de sécurité

Contrôlez la valeur de serrage des vis après env. 500 km, puis régulièrement dans cadre des intervalles d'entretien, au moins 1 fois par an.

Vérifiez le jeu au niveau de l'articulation. S'il y a du jeu dans l'articulation, retirez soigneusement les capchons **D** et serrez les vis **E** qui se trouvent dessous à l'aide d'une clé six pans creux de 5 mm avec une valeur de serrage de 12-14 Nm.

- ⚠** Cette tige de selle n'est pas adaptée à la compétition. Les fortes contraintes pourraient entraîner la rupture de la tige de selle.
- ⚠** Ne fixez pas d'accessoires supplémentaires, comme des sièges-enfant, des porte-bagages ou des remorques à la tige de selle. Cela pourrait causer une surcharge et mener à la rupture de la tige de selle.
- ⚠** Pour éviter tout risque de chute ou d'accident, la tige de selle doit impérativement être remplacée en cas de dommage.



Mountain Bike / VTT

		Safety Level	
Hauteur de saut ≤ 60 cm	max. 120 kg	max. 100 kg	
Hauteur de saut ≤ 60 cm	max. 140 kg	max. 120 kg	
Hauteur de saut ≤ 60 cm	max. 160 kg	max. 140 kg	
Hauteur de saut ≤ 120 cm	max. 120 kg	max. 100 kg	
Hauteur de saut ≤ 120 cm	max. 140 kg	max. 120 kg	
Hauteur de saut ≤ 180 cm	max. 120 kg	max. 100 kg	
E-Bike / VAE 25 km/h Hauteur de saut ≤ 60 cm	max. 120 kg	max. 100 kg	
E-Bike / VAE 25 km/h Hauteur de saut ≤ 60 cm	max. 140 kg	max. 120 kg	
E-Bike / VAE 25 km/h Hauteur de saut ≤ 60 cm	max. 160 kg	max. 140 kg	
E-Bike / VAE 25 km/h Hauteur de saut ≤ 120 cm	max. 120 kg	max. 100 kg	
E-Bike / VAE 25 km/h Hauteur de saut ≤ 120 cm	max. 140 kg	max. 120 kg	
E-Bike / VAE 25 km/h Hauteur de saut ≤ 180 cm	max. 120 kg	max. 100 kg	

Velo ROUTE/Gravel

		Safety Level	
	max. 100 kg	max. 100 kg	
	max. 120 kg	max. 120 kg	
E-Bike / VAE 25 km/h + 45 km/h	max. 100 kg	max. 100 kg	
E-Bike / VAE 25 km/h + 45 km/h	max. 120 kg	max. 120 kg	

Velo Ville & Trekking

		Safety Level	
	max. 100 kg	max. 100 kg	
	max. 120 kg	max. 120 kg	
	max. 140 kg	max. 140 kg	
	max. 160 kg	max. 160 kg	
	max. 180 kg	max. 180 kg	
E-Bike / VAE 25 km/h	max. 120 kg	max. 100 kg	
E-Bike / VAE 25 km/h	max. 140 kg	max. 120 kg	
E-Bike / VAE 25 km/h	max. 160 kg	max. 140 kg	
E-Bike / VAE 25 km/h	max. 180 kg	max. 160 kg	
E-Bike / VAE 45 km/h*	max. 140 kg	max. 120 kg	
E-Bike / VAE 45 km/h*	max. 160 kg	max. 140 kg	

Velo Cargo

		Safety Level	
Une voie/Plusieurs voies	max. 250 kg	max. 140 kg	
Une voie/Plusieurs voies	max. 300 kg	max. 160 kg	
E-Bike / VAE 25 km/h Une voie/Plusieurs voies	max. 250 kg	max. 140 kg	
E-Bike / VAE 25 km/h Une voie/Plusieurs voies	max. 300 kg	max. 160 kg	

Junior

		Safety Level	
	max. 100 kg	max. 100 kg	

Velo enfant

		Safety Level	
12"-24"			

La classification du produit par le Safety Level *ergotec* correspond à la norme DIN EN ISO 4210 pour les vélos et à la norme DIN EN 15194 pour les vélos électriques. Type de vélos électriques : assistance au pédalage jusqu'à la vitesse spécifiée.

* Montage ultérieur uniquement si approbation par un centre de test reconnu et inscription dans les documents du vélo.

Garantie

Les périodes de garantie suivantes s'appliquent aux tiges de selle *ergotec* :

- avec le niveau de sécurité 6 **6 ans ou 35.000 km**
- avec le niveau de sécurité 5 **5 ans ou 30.000 km**
- avec le niveau de sécurité 4 **4 ans ou 25.000 km**
- avec le niveau de sécurité 3 **3 ans ou 20.000 km**
- avec le niveau de sécurité 2 **3 ans ou 15.000 km**

Toute réclamation au titre de la garantie doit être traitée par votre revendeur de vélos.

Ti ringraziamo per aver scelto un prodotto della nostra azienda al momento dell'acquisto del tuo nuovo reggisella.

- ⚠ **Confrontare il SAFETY LEVEL sul reggisella con la tabella allegata e assicurarsi che sia adatto all'uso previsto.**
- ⚠ **Prima di utilizzarlo, leggere attentamente le seguenti indicazioni di montaggio e di sicurezza. Conservare le indicazioni con cura ed eventualmente darle al successivo possessore.**

Montaggio

Il montaggio richiede delle conoscenze di base corrispondenti. Se non si è in possesso di queste, ti preghiamo di rivolgerti ad un rivenditore specializzato di biciclette.

- Prima del montaggio controllare se il diametro esterno del reggisella corrisponde al diametro interno del tubo per sella del telaio.
- Se l'area di serraggio del tubo per sella del telaio dovesse essere più grande, è possibile adattare il diametro con un rispettivo adattatore per reggisella (lunghezza min. 80 mm). Per motivi di sicurezza consigliamo di utilizzare gli adattatori per reggisella originali *ergotec*. Questi possono essere acquistati presso il negozio specializzato in biciclette.

⚠ **L'estremità del tubo per sella del telaio deve essere assolutamente privo di bave, poiché in caso contrario c'è il pericolo di rottura!**

- Prima di inserire il reggisella è assolutamente necessario trattare l'area di fissaggio del tubo per sella del telaio con un grasso resistente all'acqua, poiché la corrosione può rendere più complicato il successivo adattamento dell'altezza della sella.

- Inserire il reggisella nel tubo per sella del telaio.

⚠ **Per motivi di sicurezza il reggisella deve essere inserito almeno fino al contrassegno (120 mm) nel tubo per sella del telaio, a meno che il produttore della bicicletta non indichi una profondità di inserimento maggiore. Rispettare le informazioni di utilizzo del produttore della bicicletta.**

- Per fissare il reggisella nel telaio è necessario serrare leggermente il bullone di fissaggio del reggisella o il meccanismo di serraggio rapido. Assicurarsi che il fissaggio della sella si trovi dietro visto in direzione di marcia.
- Prima di montare la sella verificare la compatibilità tra il reggisella e la sella.
- Allentare la vite di serraggio della sella **A** con una chiave a brugola da 5 mm e girarla circa 6-7 giri in senso antiorario.
- Inserire infine il telaio della sella in entrambe le scanalature di guida **B** del morsetto per sella.
- Serrare infine la vite di serraggio della sella **A** con una coppia di serraggio di 8-10 Nm.

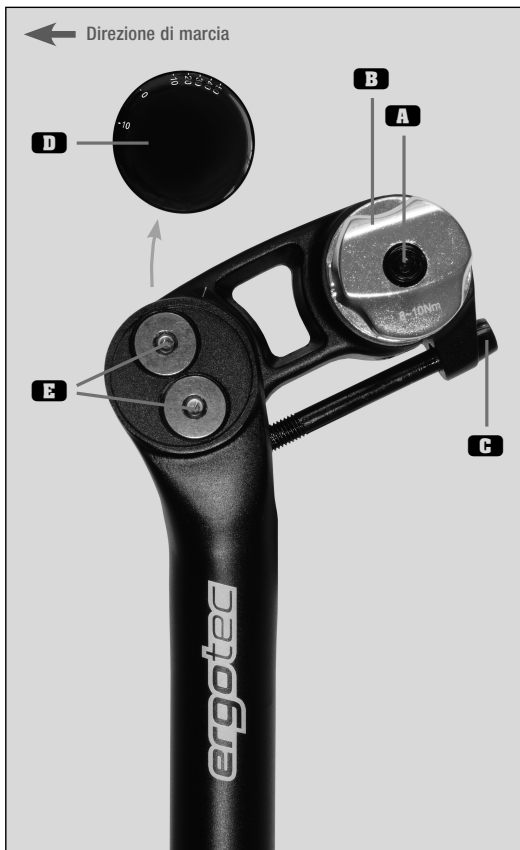
Impostazione

Questo reggisella speciale offre la possibilità di regolare lo scarto tra il centro del movimento centrale ed il centro della sella da -10 mm a + 50 mm.

- Allentare la vite di serraggio **C** con una chiave a brugola da 6 mm.
- Orientare ora lo scarto e l'inclinazione della sella in base alle proprie esigenze.
- Serrare infine la vite di serraggio **C** con una coppia di serraggio di 10-12 Nm.
- Regolare ora l'altezza della sella.
- Serrare infine il bullone di fissaggio del reggisella o il meccanismo di serraggio rapido con la coppia di serraggio indicata dal produttore della bicicletta.

Nota: se il bullone di fissaggio **C** è di difficile accesso per via della forma della sella, procedere come segue:

- Allentare la vite di serraggio della sella **A**, spostare la sella completamente in avanti oppure, se necessario, sganciare il telaio della sella dalle scanalature di guida del morsetto per sella.
- Serrare la vite di serraggio **C** con una coppia di serraggio di 10-12 Nm.
- Inserire nuovamente il telaio della sella e serrare la vite di serraggio della sella **A** con una coppia di serraggio di 8-10 Nm.



Avvertenza di sicurezza

Controllare la coppia di serraggio delle viti dopo ca. 500 km e successivamente regolarmente nell'ambito degli intervalli di manutenzione, **ma almeno 1 volta all'anno.**

Verificare infine anche il gioco nell'articolazione. Se l'articolazione presenta gioco, rimuovere con attenzione i cappucci di protezione **D** e serrare le viti **E** che si trovano lì sotto con una chiave a brugola da 5 mm ed una coppia di serraggio di 12-14 Nm.

⚠ Questo reggisella non è adatto per competizioni. Le elevate sollecitazioni possono provocare la rottura del reggisella.

⚠ Non attaccare al reggisella altri accessori come seggiolini per bambini, portapacchi o rimorchi. Questi potrebbero provocare una sollecitazione eccessiva e quindi alla rottura del reggisella.

⚠ Per evitare una caduta o un incidente, il reggisella deve essere assolutamente sostituito dopo un guasto.



Mountain Bike Safety Level

Altezza di salto ≤ 60 cm	max. 120 kg	max. 100 kg	
Altezza di salto ≤ 60 cm	max. 140 kg	max. 120 kg	
Altezza di salto ≤ 60 cm	max. 160 kg	max. 140 kg	
Altezza di salto ≤ 120 cm	max. 120 kg	max. 100 kg	
Altezza di salto ≤ 120 cm	max. 140 kg	max. 120 kg	
Altezza di salto ≤ 180 cm	max. 120 kg	max. 100 kg	
E-BIKE 25 km/h	Altezza di salto ≤ 60 cm	max. 120 kg	
E-BIKE 25 km/h	Altezza di salto ≤ 60 cm	max. 140 kg	
E-BIKE 25 km/h	Altezza di salto ≤ 60 cm	max. 160 kg	
E-BIKE 25 km/h	Altezza di salto ≤ 120 cm	max. 120 kg	
E-BIKE 25 km/h	Altezza di salto ≤ 120 cm	max. 140 kg	
E-BIKE 25 km/h	Altezza di salto ≤ 180 cm	max. 120 kg	

Bici da strada / Gravel / Bici da viaggio Safety Level

	max. 100 kg	max. 100 kg	
	max. 120 kg	max. 120 kg	
E-BIKE 25 km/h + 45 km/h	max. 100 kg	max. 100 kg	
E-BIKE 25 km/h + 45 km/h	max. 120 kg	max. 120 kg	

City / Trekking Bike Safety Level

	max. 100 kg	max. 100 kg	
	max. 120 kg	max. 120 kg	
	max. 140 kg	max. 140 kg	
	max. 160 kg	max. 160 kg	
	max. 180 kg	max. 180 kg	
E-BIKE 25 km/h	max. 120 kg	max. 100 kg	
E-BIKE 25 km/h	max. 140 kg	max. 120 kg	
E-BIKE 25 km/h	max. 160 kg	max. 140 kg	
E-BIKE 25 km/h	max. 180 kg	max. 160 kg	
E-BIKE 45 km/h*	max. 140 kg	max. 120 kg	
E-BIKE 45 km/h*	max. 160 kg	max. 140 kg	

Cargo-Bike Safety Level

Corsia singola / Corsia multipla	max. 250 kg	max. 140 kg		
Corsia singola / Corsia multipla	max. 300 kg	max. 160 kg		
E-BIKE 25 km/h	Corsia singola / Corsia multipla	max. 250 kg	max. 140 kg	
E-BIKE 25 km/h	Corsia singola / Corsia multipla	max. 300 kg	max. 160 kg	

Bici da ragazzo Safety Level

	max. 100 kg	max. 100 kg	
--	-------------	-------------	--

Bici da bambino Safety Level

12"-24"	
---------	--

La classificazione di prodotto del livello di sicurezza *ergotec* è conforme alla norma DIN EN ISO 4210 per le biciclette e DIN EN 15194 per le biciclette elettriche. Tipo di bicicletta elettrica: pedalata assistita fino alla velocità indicata.

* è possibile effettuare il retrofit solamente mediante collaudo di un ente certificatore riconosciuto e registrazione nei documenti della bicicletta.

Garanzia

Per i reggisella *ergotec* ci sono i seguenti periodi di garanzia:

- con livello di sicurezza 6 **6 anni o 35.000 km**
- con livello di sicurezza 5 **5 anni o 30.000 km**
- con livello di sicurezza 4 **4 anni o 25.000 km**
- con livello di sicurezza 3 **3 anni o 20.000 km**
- con livello di sicurezza 2 **3 anni o 15.000 km**

Eventuali richieste di garanzia devono essere gestite tramite il negozio specializzato di biciclette.

Muchas gracias por haberse decantado por un producto de nuestra casa a la hora de adquirir su nueva tija de sillín.

- ⚠ **Compare el SAFETY LEVEL en la tija de sillín con la tabla adjunta y compruebe si es adecuada para el uso que pretende darle.**
- ⚠ **Antes de su uso, lea atentamente las siguientes instrucciones de montaje y seguridad. Guarde cuidadosamente estas instrucciones y entréguelas a cualquier posible propietario posterior.**

Montaje

El montaje requiere tener los correspondientes conocimientos previos. Si carece de dichos conocimientos, diríjase a una tienda especializada en bicicletas.

- Antes del montaje, compruebe si el diámetro exterior de la tija de sillín coincide con el diámetro interior del tubo del sillín.
- Si la zona de apriete del tubo del sillín es mayor, puede adaptar el diámetro utilizando un adaptador para la tija del sillín (longitud mín. 80 mm). Por motivos de seguridad, recomendamos utilizar los adaptadores para la tija del sillín originales de *ergotec*. Podrá adquirirlos en una tienda especializada en bicicletas.

- ⚠ **¡Es fundamental que el extremo del tubo del sillín no tenga rebabas, de lo contrario existe peligro de rotura!**

- Antes de introducir la tija de sillín, es fundamental aplicar una grasa resistente al agua en la zona de fijación del tubo del sillín, de lo contrario la corrosión podría dificultar el posterior ajuste de la altura del sillín.
- Ahora, introduzca la tija de sillín en el tubo del sillín.

- ⚠ **Por motivos de seguridad, la tija de sillín debe introducirse en el tubo del sillín al menos hasta la marca (120 mm), a no ser que el fabricante de la bicicleta exija una mayor profundidad de inserción. Observe las instrucciones de uso del fabricante de la bicicleta.**

- Para fijar la tija de sillín al cuadro, apriete ligeramente el tornillo de fijación de la tija del sillín o el mecanismo de enganche rápido. Preste atención a que la fijación del sillín se encuentre detrás según el sentido de desplazamiento.
- Antes de montar el sillín, compruebe la compatibilidad entre la tija de sillín y el sillín.
- Afloje el tornillo de fijación del sillín **A** con una llave Allen de 5 mm y gírelo aprox. 6-7 vueltas en sentido antihorario.
- Ahora, introduzca el bastidor del sillín en las dos ranuras guía **B** de la abrazadera del sillín.
- A continuación, apriete el tornillo de fijación del sillín **A** con un valor de apriete de 8-10 mm.

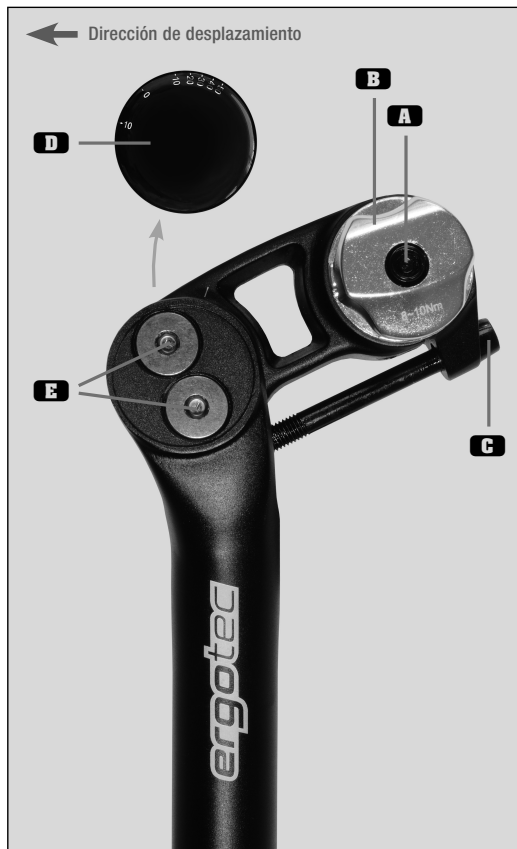
Ajuste

Esta tija de sillín especial ofrece la posibilidad de cambiar entre -10 mm y +50 mm del desplazamiento entre el centro del eje de pedalier y el centro del sillín.

- Para ello, afloje el tornillo de fijación **C** con una llave Allen de 6 mm.
- Ahora, adapte el desplazamiento y la inclinación del sillín a sus propias necesidades.
- A continuación, apriete el tornillo de fijación **C** con un valor de apriete de 10-12 Nm.
- Ajuste la altura del sillín.
- A continuación, apriete el tornillo de fijación de la tija del sillín o el mecanismo de enganche rápido ejerciendo el valor de apriete especificado por el fabricante de la bicicleta.

Nota: si la forma del sillín impidiera acceder fácilmente al tornillo de fijación **C**, proceda de la siguiente manera:

- Aflojar el tornillo de fijación del sillín **A**, desplazar el sillín completamente hacia delante o, si fuera necesario, desenganchar el bastidor del sillín de las ranuras guía de la abrazadera del sillín.
- Apretar el tornillo de fijación **C** con un valor de apriete de 10-12 mm.
- Volver a colocar el bastidor del sillín y apretar el tornillo de fijación del sillín **A** con un valor de apriete de 8-10 Nm.



Indicación de seguridad

Controle el valor de apriete de los tornillos después de realizar aprox. 500 km y luego hágalo periódicamente durante los intervalos de mantenimiento, **al menos 1 vez al año.**

A continuación, compruebe también la holgura en la articulación. Si la articulación tuviera holgura, retire cuidadosamente las tapas **D** y apriete los tornillos **E** que se encuentran debajo con una llave Allen de 5 mm y un valor de apriete de 12-14 Nm.

- ⚠ Esta tija de sillín no es adecuada para competiciones. Las cargas elevadas podrían causar una rotura de la tija de sillín.
- ⚠ No sujete a la tija de sillín ningún accesorio, como asientos infantiles, portaequipajes o remolques. Podría causar una sobrecarga y la rotura de la tija.
- ⚠ Para evitar una caída o un accidente, es imprescindible sustituir una tija de sillín dañada.



MTB		Safety Level	
Altura de salto ≤ 60 cm	max. 120 kg	max. 100 kg	
Altura de salto ≤ 60 cm	max. 140 kg	max. 120 kg	
Altura de salto ≤ 60 cm	max. 160 kg	max. 140 kg	
Altura de salto ≤ 120 cm	max. 120 kg	max. 100 kg	
Altura de salto ≤ 120 cm	max. 140 kg	max. 120 kg	
Altura de salto ≤ 180 cm	max. 120 kg	max. 100 kg	
E-BIKE 25 km/h	Altura de salto ≤ 60 cm	max. 120 kg	
E-BIKE 25 km/h	Altura de salto ≤ 60 cm	max. 140 kg	
E-BIKE 25 km/h	Altura de salto ≤ 60 cm	max. 160 kg	
E-BIKE 25 km/h	Altura de salto ≤ 120 cm	max. 120 kg	
E-BIKE 25 km/h	Altura de salto ≤ 120 cm	max. 140 kg	
E-BIKE 25 km/h	Altura de salto ≤ 180 cm	max. 120 kg	

Bicicleta de Carretera/Gravel/Cicloturismo		Safety Level	
	max. 100 kg	max. 100 kg	
	max. 120 kg	max. 120 kg	
E-BIKE 25 km/h + 45 km/h	max. 100 kg	max. 100 kg	
E-BIKE 25 km/h + 45 km/h	max. 120 kg	max. 120 kg	

Bicicleta Urbana/ de Trekking		Safety Level	
	max. 100 kg	max. 100 kg	
	max. 120 kg	max. 120 kg	
	max. 140 kg	max. 140 kg	
	max. 160 kg	max. 160 kg	
	max. 180 kg	max. 180 kg	
E-BIKE 25 km/h	max. 120 kg	max. 100 kg	
E-BIKE 25 km/h	max. 140 kg	max. 120 kg	
E-BIKE 25 km/h	max. 160 kg	max. 140 kg	
E-BIKE 25 km/h	max. 180 kg	max. 160 kg	
E-BIKE 45 km/h*	max. 140 kg	max. 120 kg	
E-BIKE 45 km/h*	max. 160 kg	max. 140 kg	

Bicicleta de Carga/Cargo-Bike		Safety Level	
Via única / Múltiples vías	max. 250 kg	max. 140 kg	
Via única / Múltiples vías	max. 300 kg	max. 160 kg	
E-BIKE 25 km/h	Via única / Múltiples vías	max. 250 kg	max. 140 kg
E-BIKE 25 km/h	Via única / Múltiples vías	max. 300 kg	max. 160 kg

Bicicleta cadete		Safety Level	
	max. 100 kg	max. 100 kg	

Bicicleta infantil y juvenil		Safety Level	
12"-24"			

La clasificación del producto de *ergotec* Safety Level cumple con las exigencias de la norma DIN EN ISO 4210 para bicicletas y la norma DIN EN 15194 para bicicletas eléctricas. Tipo de bicicleta eléctrica: asistente al pedaleo hasta una velocidad previamente indicada.

* Montaje posterior solo con la aprobación de un organismo de inspección certificado e inscripción en los papeles del vehículo.

Garantía

Los periodos de garantía para **tijas de sillín ergotec** son los siguientes:

- con nivel de seguridad 6 **6 años o 35.000 km**
- con nivel de seguridad 5 **5 años o 30.000 km**
- con nivel de seguridad 4 **4 años o 25.000 km**
- con nivel de seguridad 3 **3 años o 20.000 km**
- con nivel de seguridad 2 **3 años o 15.000 km**

Los posibles derechos de garantía deberán tramitarse a través de una tienda especializada en bicicletas.