

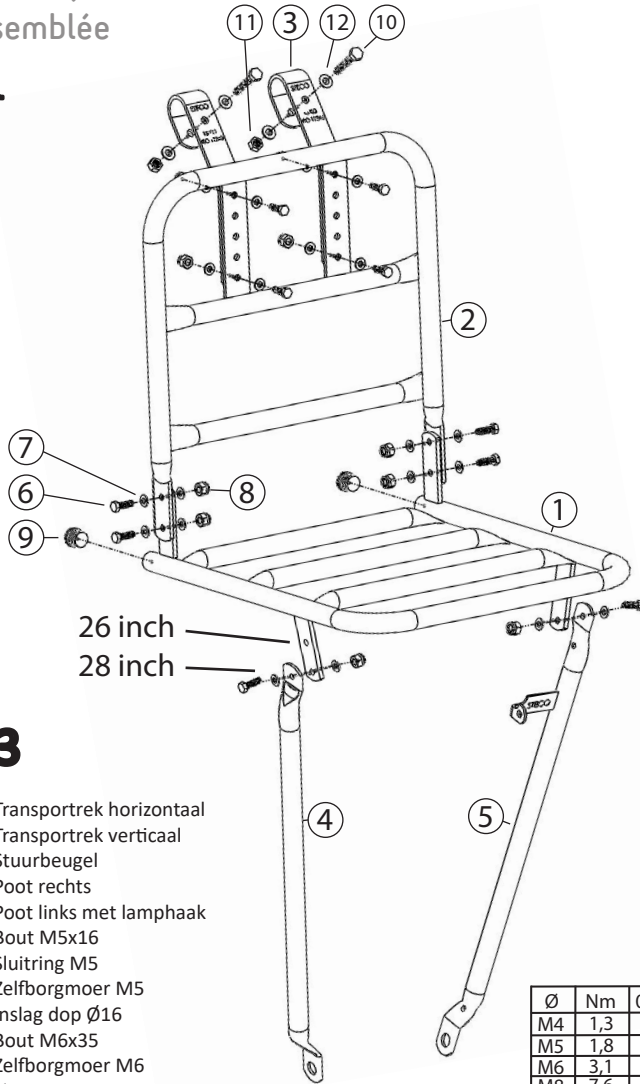
# Montagevoorschrift

Assembly Manual

Zusammenstellungsvorschrift

Manuel d'Assemblée

# Original



## ISO 11243

- |     |     |                          |
|-----|-----|--------------------------|
| 1.  | 1x  | Transportrek horizontaal |
| 2.  | 1x  | Transportrek verticaal   |
| 3.  | 2x  | Stuurbeugel              |
| 4.  | 1x  | Poot rechts              |
| 5.  | 1x  | Poot links met lamphaak  |
| 6.  | 10x | Bout M5x16               |
| 7.  | 20x | Sluitring M5             |
| 8.  | 10x | Zelfborgmoer M5          |
| 9.  | 2x  | Inslag dop Ø16           |
| 10. | 2x  | Bout M6x35               |
| 11. | 2x  | Zelfborgmoer M6          |
| 12. | 4x  | Sluitring M6             |

Ø	Nm	0-50 RPM	
M4	1,3	✓	✓
M5	1,8	✓	✓
M6	3,1	✓	✓
M8	7,6	✓	✓

NL Het gebruik van de STECO Original is geheel voor eigen risico. Enige schade of lichamelijk letsel geleden door het directe of indirecte gebruik van dit product is voor rekening van de gebruiker.

GB Using the STECO Original is at your own risk. Any damage or injury suffered by the direct or indirect use of this product is borne by the user.

DE Die Verwendung der STECO Original ist auf eigene Gefahr. Schäden oder Verletzungen, die durch die direkte oder indirekte Verwendung dieses Produkts erlitten, wurde durch den Benutzer getragen.

F Utilisation de la STECO Original est à vos propres risques. Tout dommage ou préjudice subi par l'utilisation directe ou indirecte de ce produit est à la charge de l'utilisateur.

199.25.0505  
**STECO.NL**